

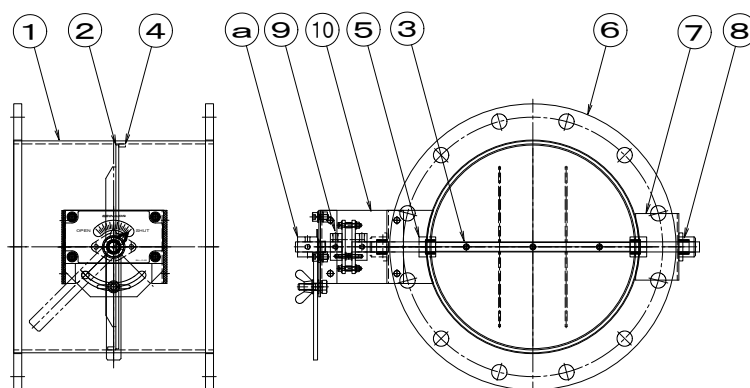
製品仕様書

形 式 EBPDF-175~200A SHU	バタフライ・ダンパー 耐熱型 200℃ 手動操作ハンドル式	材 質 SUS
----------------------------------	----------------------------------	-------------------

ダンパー部仕様

No	部品名称	材質	仕 様	No	部品名称	材質	仕 様
1	本体(ケーシング)	SUS304	3. 0t	11			
2	羽根	SUS304	2. 0t	12			
3	軸	SUS304	φ 15	13			
4	羽根受け	SUS304	FB10 x 3. 0t	14			
5	シャフトプッシュ	SUS304	B20215CS	15			
6	フランジ	SUS304	6. 0t	16			
7	軸受取付台	SUS304	3. 0t	17			
8	軸受	セラミックス	20215CS	18			
9	耐熱カップリング	PGX-595	C-801212H	19			
10	耐熱板	PGX-595	Pt=5. 0t	20			

外径図



駆動部仕様

No	部品名称	形式・仕様	備 考
a	操作ハンドル	BH-043S SS	
b			
c			
d			
e			
f			
g			
h			

●注意

1. 相フランジは付属しません。
2. 静圧 2. 0KPa
3. 耐熱温度 -10℃~400℃
- 4.